

Art KEUTRAC-SER...
KPOWERGEAR-SER...
KSTUCCHI-SER...



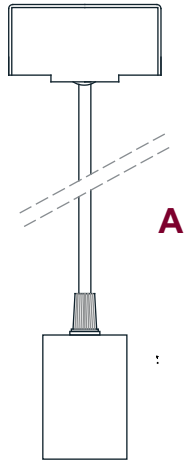
Mosaic S.P.A.
Lungo Dora Colletta 113/9 - 10153 Torino - Italy

E27 1X MAX 53W 50-60 HZ
250V

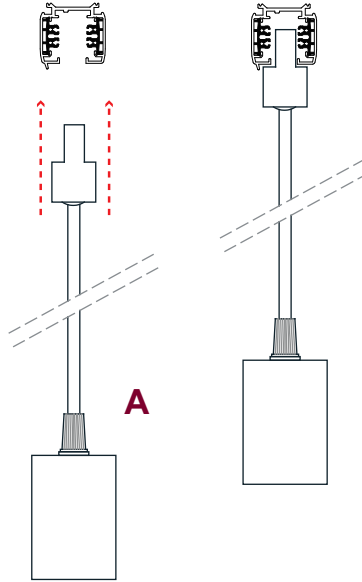
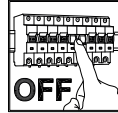


SE IL CAVO FLESSIBILE ESTERNO DI QUESTO APPARECCHIO VIENE DANNEGGIATO DEVE ESSERE SOSTITUITO DAL COSTRUTTORE O DAL SUO SERVIZIO ASSISTENZA O DA PERSONALE QUALIFICATO EQUIVALENTE AL FINE DI EVITARE PERICOLI

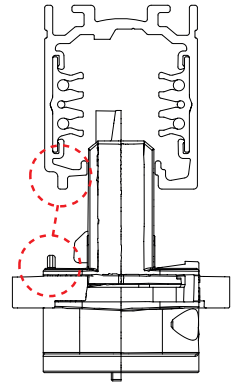
IF THE EXTERNAL FLEXIBLE CABLE OF THIS LUMINAIRE IS DAMAGED, IT SHALL BE EXCLUSIVELY REPLACED BY THE MANUFACTURER OR HIS SERVICE AGENT OR A SIMILAR QUALIFIED PERSON IN ORDER TO AVOID HAZARDS



1

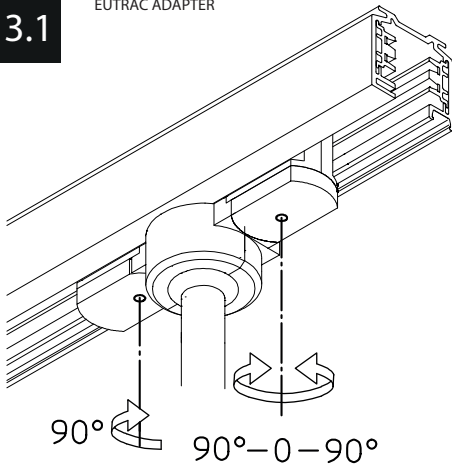


2



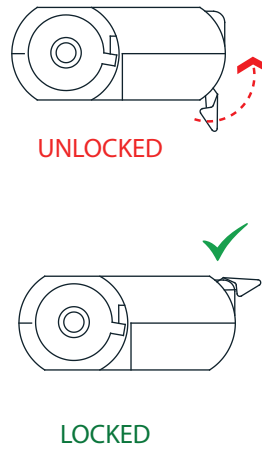
3.1

EUTRAC ADAPTER



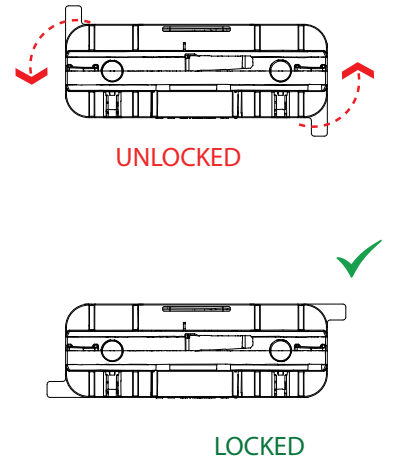
3.2

POWERGEAR ADAPTER

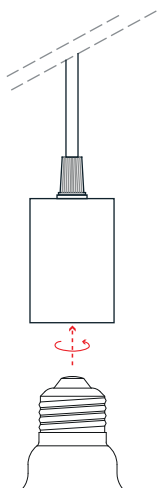


3.3

STUCCHI ADAPTER



4



5

